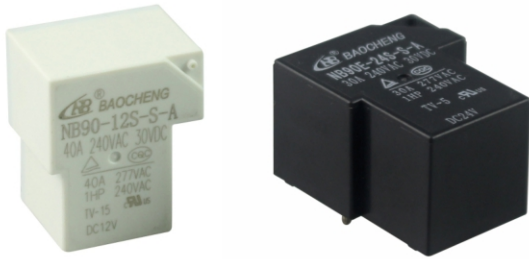


NB90E/NB90



产品特性

- ◆ 高负载切换能力
- ◆ 触点与线圈间耐压2500VAC和4000VAC可选择
- ◆ F级线圈绝缘等级
- ◆ 具有一组常开、常闭、转换触点形式
- ◆ 防尘型、塑封型
- ◆ 外形尺寸:32*27.2*20mm





订货标记示例

产品型号	NB90 E -12 S -S -A 4 W 4KV L T-105°C X
E: 常开型最大负载30A 无:常开型最大负载40A	
线圈额定电压: 5,6,9,12,15,18,24,48,110V(DC)	
封装形式: S:塑封型 D:防尘式	
触点材质: AgSnO ₂	
触点形式: A:常开型 B:常闭型 C:转换型	
脚位形式: A4:常开无中脚; A5:常开有中脚; B4:常闭无中脚; B5:常闭有中脚; C5:转换无中脚; C6:转换有中脚	
外壳颜色: W:白色 无:黑色	
4KV: 触点与线圈间耐压4000VAC 无:触点与线圈间耐压2500VAC	
L: 线圈功耗约600mW 无:线圈功耗约900mW	
T-105°C: 耐环境温度105°C 无:常规耐温产品	
客户特殊代号	

- 备注:**(1)在洁净环境(不含H₂S、SO₂、NO₂、粉尘等污染物)下使用时,推荐使用防尘罩型;
 在污染环境(含一定的H₂S、SO₂、NO₂、粉尘等污染物)下使用时,建议使用塑封型产品,并在实际使用中进行试验确认;
 (2)当继电器装入PCB板后,如需进行整体清洗,请在订货时说明,以提供适用的产品;
 (3)如果有线圈与触点间耐压超过2500VAC耐压的要求,请在订货中说明,以提供适合的产品;
 (4)避免在强磁,或冲击条件超常情况下使用继电器,会造成参数发生变化。

安全认证

认证类别	CQC	TÜV	UL
认证负载	30A/40A 240VAC 30VDC	30A/40A 240VAC 30VDC	30A/40A 277VAC 1.5HP 1HP 1/2HP 240VAC TV-5 TV-15

触点参数

触点形式	1A,1B,1C		
触点材料	银合金		
触点负载	NB90	NB90E	
	40A 240VAC/30VDC 40A 277VAC 1.5HP 1HP 240VAC TV-5 TV-15	30A/20A 240VAC/30VDC 30A 277VAC 1HP 1/2HP 240VAC TV-5	
最大切换功率	1200W 11000VA		
最大切换电压	30VDC/277VAC		
最大切换电流	40A		
接触电阻	≤50mΩ (1A, 24VDC)		
寿命	电气	40A:2*10 ⁴ 30A:10 ⁵	
	机械	10 ⁷	

线圈参数

线圈功耗 900mW					
规格序号	线圈电压(VDC)		线圈电阻 R(1±10%)Ω	吸合电压 VDC(最大) (额定电压的75%)	释放电压 VDC(最小) (额定电压的10%)
	额定	最大			
005-900	5	6.5	28	3.75	0.5
006-900	6	7.8	40	4.50	0.6
009-900	9	11.7	90	6.75	0.9
012-900	12	15.6	160	9.00	1.2
015-900	15	19.5	250	10.25	1.5
018-900	18	23.4	360	13.50	1.8
024-900	24	31.2	640	18.00	2.4
048-900	48	62.4	2560	36.00	4.8
110-900	110	143	13445	82.50	11

线圈参数

线圈功耗 600mW					
规格序号	线圈电压(VDC)		线圈电阻 R(1 ± 10%) Ω	吸合电压 VDC(最大) (额定电压的75%)	释放电压 VDC(最小) (额定电压的10%)
	额定	最大			
003-600	3	3.9	15	2.25	0.3
005-600	5	6.5	42	3.75	0.5
006-600	6	7.8	60	4.50	0.6
009-600	9	11.7	135	6.75	0.9
012-600	12	15.6	240	9.00	1.2
015-600	15	19.5	375	10.25	1.5
018-600	18	23.4	540	13.50	1.8
024-600	24	31.2	960	18.00	2.4
048-600	48	62.4	3840	36.00	4.8

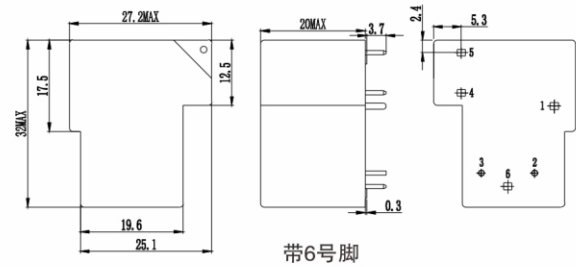
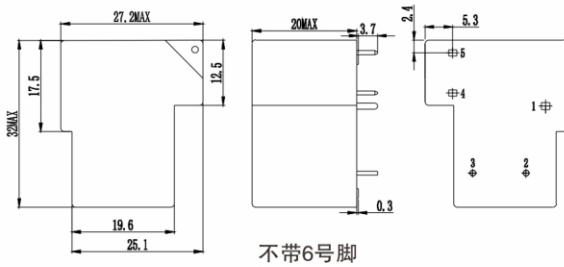
性能参数

绝缘电阻	1000MΩ (500VDC)		IEC 60255-5中第7条
介质耐压	断开触点间	1500VAC, 50/60Hz 1min; 最大4000VAC, 50/60Hz (客户定制)	IEC 60255-5中第6条
	触点与线圈间	2500VAC, 50/60Hz 1min; 最大4000VAC, 50/60Hz (不带6号脚, 客户定制)	IEC 60255-5中第6条
动作时间	≤ 15ms		
释放时间	≤ 10ms		
耐冲击	稳定性 98m/s ² 强度 980m/s ²		IEC 68-2-27 试验Ea
抗振性	10Hz ~ 55Hz 双振幅 1.5mm		IEC 68-2-6 试验Fc
环境温度	-55℃ ~ 85℃; -55℃ ~ 105℃		
相对湿度	85%RH, 40℃		IEC 68-2-3 试验Ca
重量	26.0g, 30.0g		
封装形式	塑封型, 防尘罩型		

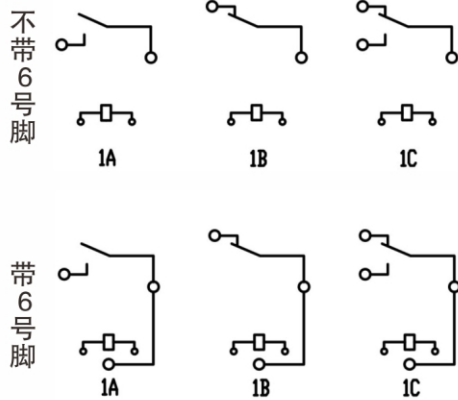
外形图、接线图和安装孔尺寸

单位: mm

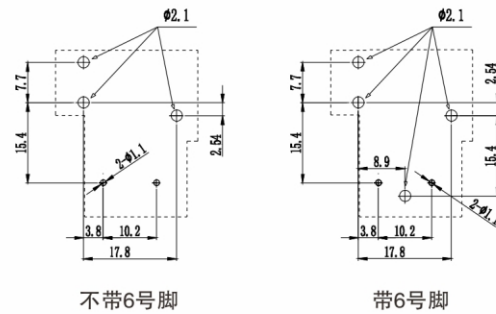
外形尺寸图



接线图

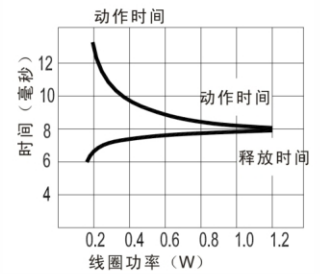
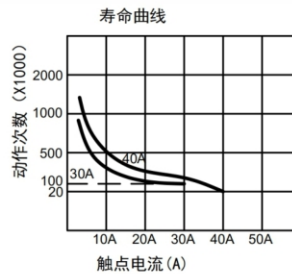
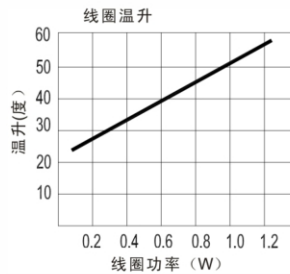
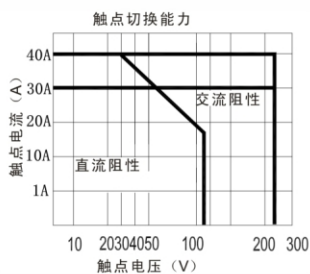


安装孔尺寸 (底视图)



备注: (1) 产品部分外形尺寸未注尺寸公差,当外形尺寸 $\leq 1\text{mm}$,公差为 $\pm 0.2\text{mm}$;当外形尺寸在 $(1 \sim 5)\text{mm}$ 之间时,公差为 $\pm 0.3\text{mm}$;当外形尺寸 $> 5\text{mm}$ 时,公差为 $\pm 0.4\text{mm}$;
(2) 安装孔尺寸中未注公差为 $\pm 0.1\text{mm}$

性能曲线图



声明: 本产品规格书仅供客户使用时参考,若有更改,恕不另行通知。