



32*27.2*20mm

NB90


[R 50579571](#)
[R 50518098](#)

[CQC 22002328668](#)

[E 361440](#)

产品特性

- ◆ 触点切换能力：30A
- ◆ 触点与线圈间可达到4000VAC, 触点间隙1.2mm, 耐压2500VAC以上。
- ◆ F级线圈绝缘等级
- ◆ 具有一组常开触点形式
- ◆ 防焊剂型

触点参数

触点形式	1A
触点材料	银合金
触点负载	1A NO: 30A 240VAC 30VDC 30A 277VAC 1.5HP 240VAC TV-8
最大切换功率	900W 8310VA
最大切换电压	30VDC/277VAC
最大切换电流	40A
接触电阻	50mΩ (1A , 24VDC)
寿命	电气 ¹ 30A: 1x10 ⁵
	机械 10 ⁷

1. 电气寿命测试条件为常温下纯阻性负载, 1S on, 9S off。

线圈参数
23℃

0.9W					
规格序号	线圈电压 VDC		线圈电阻 $\Omega \pm 10\%$	吸合电压VDC(最大) (额定电压的75%)	释放电压VDC(最小) (额定电压的5%)
	额定	最大			
012	12.00	13.20	160	9.0	0.6
024	24.00	26.40	640	18.0	1.2

性能参数

绝缘电阻		1000M Ω (500VDC)	IEC 60255-5中第7条
介质 耐压	断开触点间	2500VAC, 50/60HZ 1min	IEC 60255-5中第6条
	触点与线圈间	4000VAC, 50/60HZ 1min	IEC 60255-5中第6条
动作时间		$\leq 15\text{ms}$	
释放时间		$\leq 10\text{ms}$	
耐冲击		稳定性 98m/s^2 强度 980m/s^2	IEC 68-2-27 试验Ea
抗振性		10Hz~55Hz 双振幅 1.5mm	IEC 68-2-6 试验Fc
工作环境温度		-40℃~85℃	
储存环境湿度/温度		5%RH-85%RH/0℃-40℃	IEC 68-2-3 试验Ca
质(重)量		约27.0g	
封装形式		防焊剂型	

安规认证

认证名称	CQC	TUV	UL
负载	30A 240VAC 30VDC	30A 240VAC 30VDC	30A 277VAC 1.5HP 240VAC TV-8

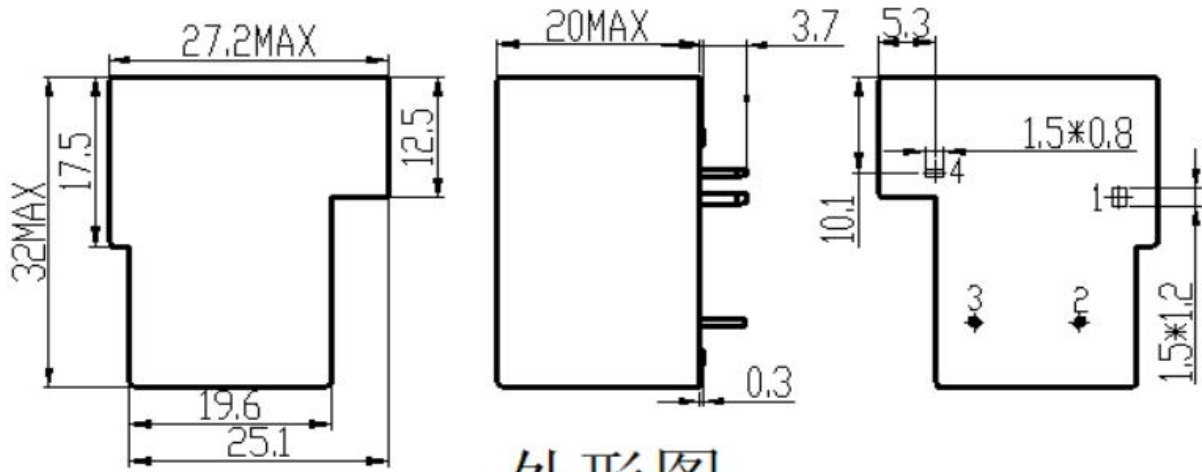
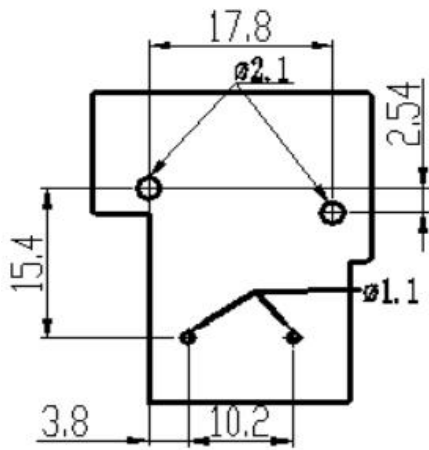
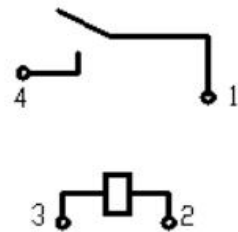
订货标记示例

NB90 E-24 S - S - A 005V
 1 2 3 4 5 6 7

- 1、 **NB90**: 产品型号
- 2、 **E**: 为常开负载最大30A型。 无: 为常开型最大负载40A型
- 3、 **24**: 线圈额定电压:5V, 6V, 9V, 12V, 15V, 18V, 24V, 48V, 110V(DC)
- 4、 **S**: 封装形式: S:塑封形 D:防尘式
- 5、 **S**: 触点材质: AgSnO₂
- 6、 **A**: 触点形式: A:常开 B:常闭 C:转换
- 7、 005V产品特性代码: 线圈0.9W, 触点间隙1.2mm, 触点线圈间耐压4KV。

客户特性号

- 备注: (1) 在洁净环境(不含H₂S、SO₂、NO₂、粉尘等污染特)下使用时, 推荐使用防尘罩型;
 在污染环境(含一定的H₂S、SO₂、NO₂、粉尘等污染物)下使用时, 建议使用塑封型产品, 并在实际使用中
 进行试验确认;
- (2) 当继电器装入PCB板后, 如需进行整体清洗, 请在订货时说明, 以提供适用的产品;
 - (3) 如果有线圈与触点间耐压超过2500VAC耐压的要求, 请在订货中说明, 以提供适合的产品;
 - (4) 避免在强磁, 或冲击条件超常情况下使用继电器, 会造成参数发生变化。

外形图、接线图、安装孔尺寸

外形图

安装尺寸图

**1A
接线图**

备注: (1) 产品部分外形尺寸未注尺寸公差, 当外形尺寸 $\leq 1\text{mm}$, 公差为 $\pm 0.2\text{mm}$; 当外形尺寸在 $(1\sim 5)\text{mm}$ 之间时, 公差为 $\pm 0.3\text{mm}$; 当外形尺寸 $> 5\text{mm}$ 时, 公差为 $\pm 0.4\text{mm}$;
(2) 安装孔尺寸中未注公差为 $\pm 0.1\text{mm}$ 。

性能曲线图
